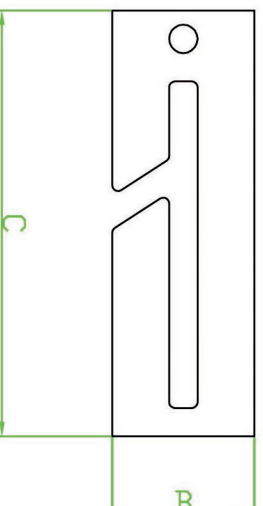
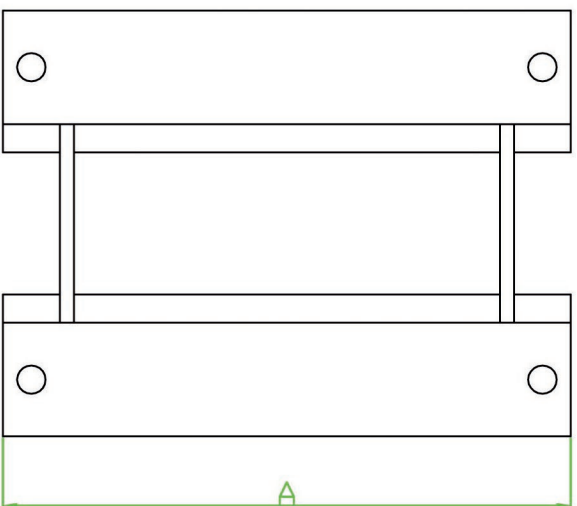


MODEL	LENGTH OF ROLLS mm	A mm	B mm	C mm
SRP - 100	110	170	60	145
SRP - 150	160	220	60	145
SRP - 200	210	270	60	145
SRP - 300	310	370	60	145
SRP - 400	410	470	60	145
SRP - 500	510	570	60	145
SRP - 650	660	720	60	145
SRP - 800	810	870	60	145
SRP - 1000	1010	1070	60	145
SRP - 1300	1310	1370	60	145
SRP - 1500	1510	1570	60	145
SRP - 2000	2010	2070	60	145



POS./pos	CODICE	Q.tà / Qty	MATERIALE / Material	STATO / State	DIMENSIONI GREZZE - DENOMINAZIONE - NOTE Approx. dimension - Descriptions - Notes	
TRATTAMENTI TERMICI / Thermal treatments			TRATTAMENTO SUPERFICIALE / Surface treatment		PEZZO SPALMATO CON CERA Property trimmed piece	
DIS. / Draft man			SOSTITUISCE IL: / In the place of		RACCORDI NON QUOTATI Not dimensioned fillets	
VER. / Impact by			SOSTITUITO DAL: / Replaced by		SMUSSI NON QUOTATI Not dimensioned details	
APPR. / Approved			TIPO RIC. Spare type		R=0,2	
DATA / Date			QUOTE SENZA INDICAZIONE DI TOLLERANZA Measure without tolerance indications UNI ISO27168 (FORI TOLL. * ALBERI TOLL. -)		F.to: Size	
DATA / Date			DENOMINAZIONE / Description		SCALA/Scale	
DATA / Date			CLASSIFIC. PRODOTTO: Product classification		FOGLIO/Sheet	
DATA / Date			CODICE DISEGNO / Drawing code		1/1	