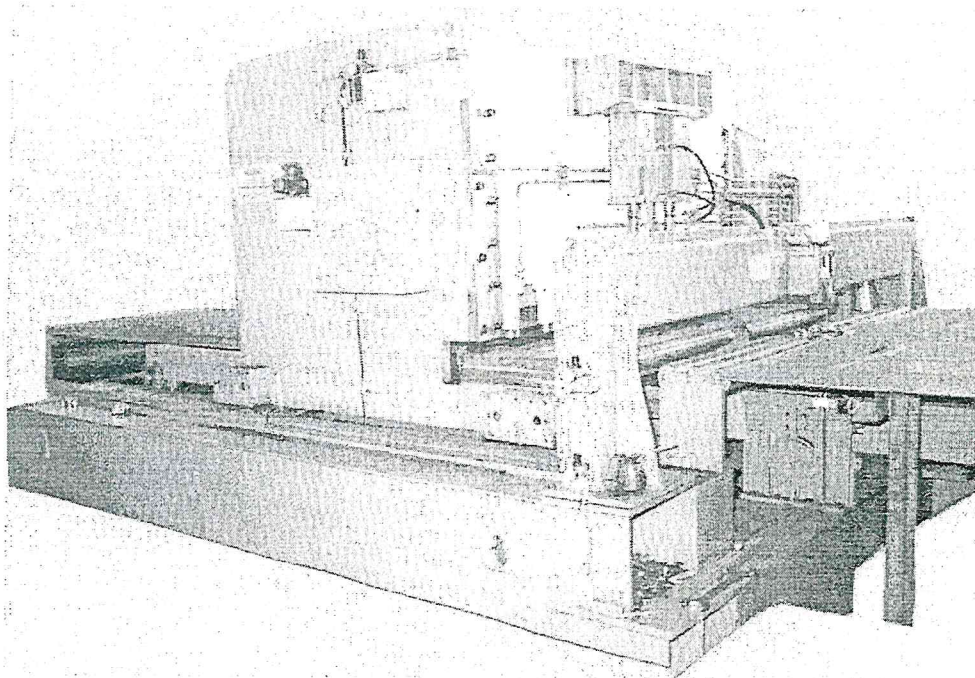
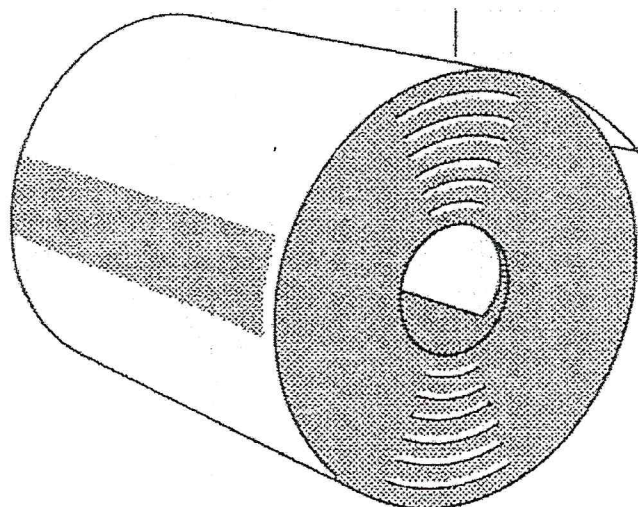


# CARATTERISTICHE TECNICHE



DIMENSIONI	
ALTEZZA	MM 3050
LUNGHEZZA	MM 7300
LARGHEZZA	MM 4150
PESO	KG 16000

- Acciaio laminato a caldo
- Acciaio inossidabile



LARGHEZZA MATERIALE MAX	MM 2000
SPESSORE MATERIALE MAX	MM 15
SPESSORE MATERIALE MIN	MM 2